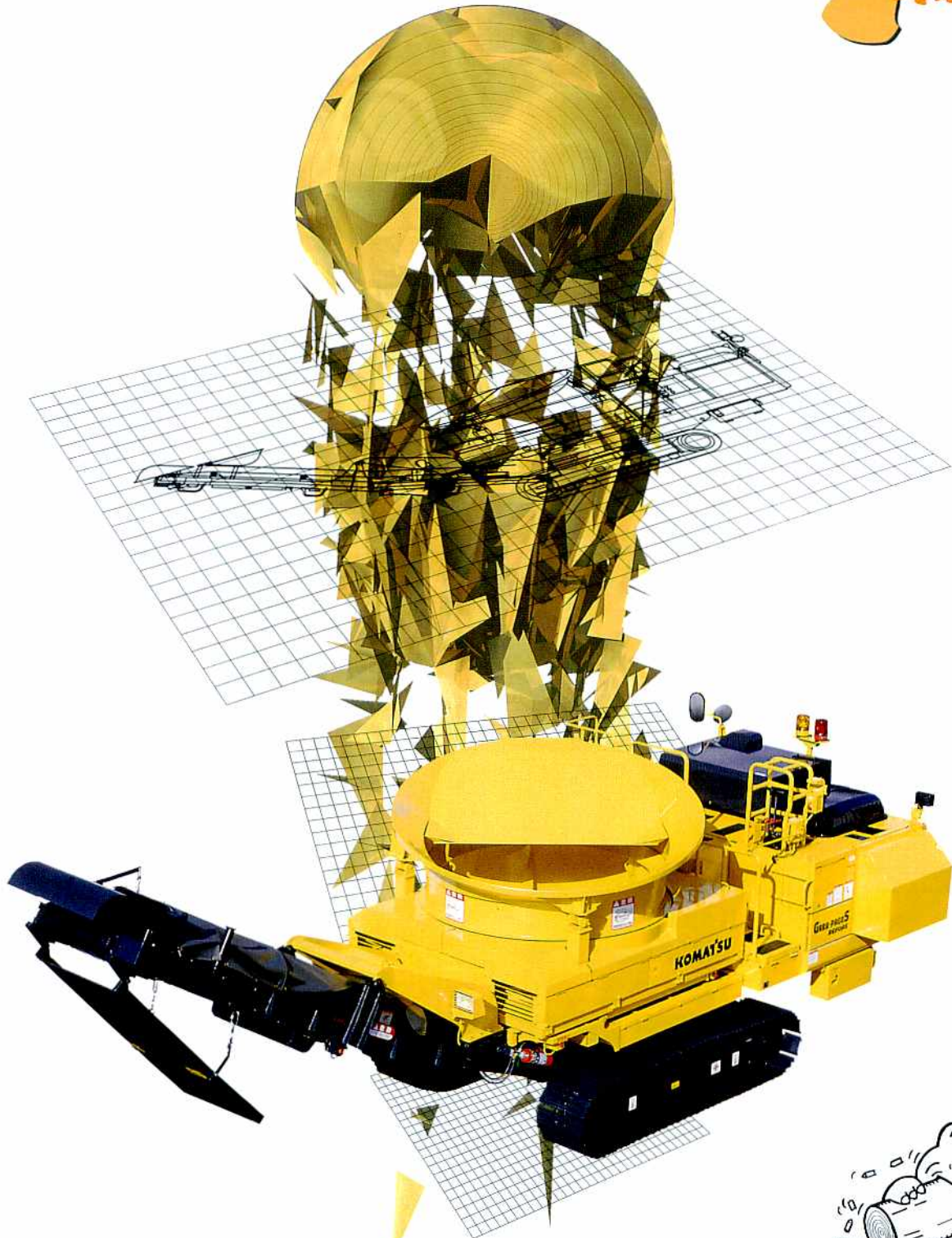


KOMATSU

自走式木材破碎機

BR120T

REFORE



GARA-PAGOS
REFORE

限られたスペース内でも、高い機動性で効率的に木材を破碎。

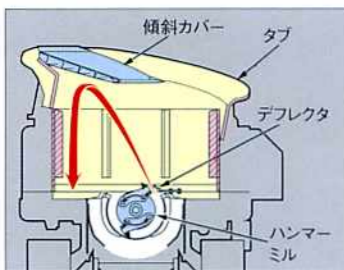
『リフォレ BR120T』 開発の背景

リフォレとは、自然の物を自然に帰す「森林再生」の願いを込めて、英語のREFORESTから付けられました。

- 周辺環境への影響、野焼きの禁止により、不要木材(抜根等)の現場でのリサイクルはますます重要になっており、リフォレBR200Tはさまざまな現場で活躍しています。
- この豊富な実績を誇るBR200Tの機能を受けつぎながら、山間部・都市部など作業スペースが限られた現場での稼働にマッチングする、コンパクトで、かつ処理量の大きな『リフォレ BR120T』が誕生しました。

画期的な飛散防止タブ機構を装備 特許出願中

飛散方向を限定する傾斜カバーと、そこへ向けて破碎物の飛び出しを集中させるデフレクタの組み合わせにより、破碎物の外部への飛散量を大きく低減させています。タブ上部の傾斜カバーは、閉じたままで材料をスムーズに投入することが可能(傾斜カバーはラジコンにより開閉可)。大きな供給能力を誇ると共に、ラクに破碎対象物の積込みが行えます。



傾斜カバー/閉



傾斜カバー/開

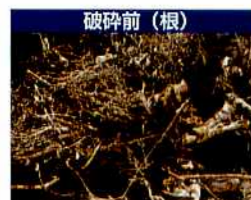


タブの供給量調整が可能 特許出願中

供給装置であるタブは、回転速度が調整可能。ハンマーミル負荷時、タブ回転負荷時には反転・停止を自動で行い、破碎対象物供給量を調整します。

高効率な破碎作業を実現

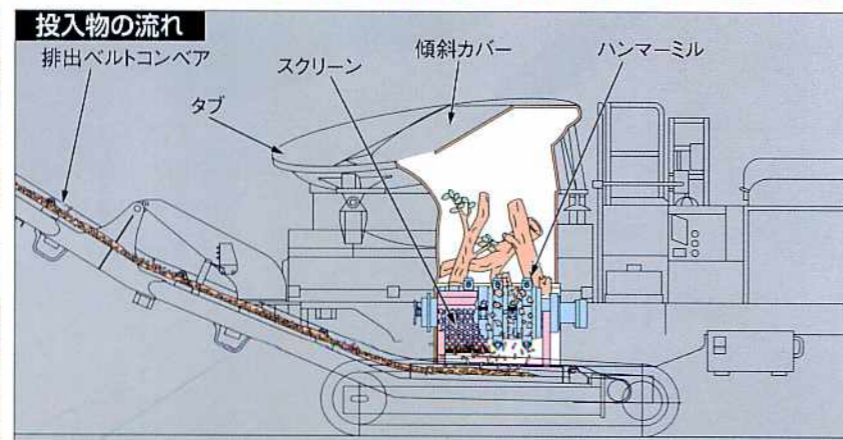
『ハンマーミル回転数可変システム』『タブ回転数可変システム』により、破碎対象物の種類・状態に応じて破碎に最適な回転数をダイヤルにより設定できます。



スクリーンサイズ 25mm (オプション)

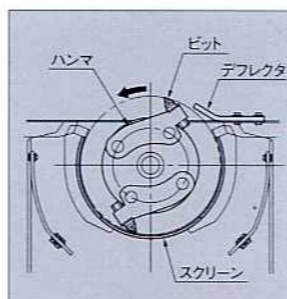
スクリーンサイズ 50mm

スクリーンサイズ 75mm (オプション)



油圧駆動のハンマーミル

耐久性に優れたコマツ独自の超硬粒分散コニカルビットを搭載。ハンマーミルは油圧モーターにて高トルクで回転することにより大きな破碎能力を発揮し、大作業量を実現します。さらに、油圧モーター採用により、ハンマーミルの回転数を制御可能。スクリーン交換と合わせて破碎後のサイズ調整が可能です。



ハンマーミル



超硬粒分散コニカルビット



■破碎対象物 伐根、枝葉等木質系廃棄物

※破碎対象物として不適切な物もあります。

■処理能力 10~60m³/h

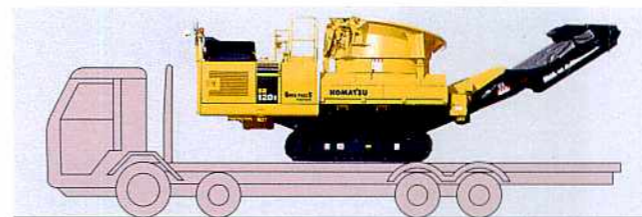
※処理能力は投入破碎物の種類・形状、スクリーンサイズおよび作業条件により異なります。

■最大投入サイズ 幹径600mm 長さ約1.5m

卓越した機動性・輸送性

特許出願中

クローラ足回りを採用したコンパクトな自走式。山間部・都市部など、現場を選ばずスムーズに現場内移動が行えます。また、13tセルフローダにて容易に搬送でき、現場到着後すぐに作業が可能です。



ゆとりをもたらすラクラク操作

コントロールボックスは地上から操作可能。操作はボタンのON/OFFのみでラクに行えます。また、ラジコン(タブ自動回転ON、タブ自動回転OFF+ホーン、手動逆転、非常停止、傾斜カバー開、傾斜カバー閉)を標準装備し、積込機オペレータによるワンマンオペレーションが可能です。さらに、コンベア非常停止時には、全装置が自動停止します。

ラジコン



操作パネル



優れた信頼性・整備性

タイマーとエンジン水温によりラジエータの目詰まりを検知し、ラジエータファンを反転させることにより木屑等の付着物を除去する画期的な目詰まり防止機構を標準装備。また、タブ開閉シリンダの装備、ハンマーミル逆転機能によるスクリーン内の清掃・ビット位置合わせ、容易なビット交換性、スクリーン交換専用アーム等により、ハンマーミルのメンテナンスは容易です。ハンマーミル回転ベアリングには強制潤滑を採用し、メンテナンスフリー。さらに、コンベアプリー部リモート給脂、エンジン水温・油温のオーバーヒート警報システム等も採用。清掃用ブロウも標準装備しています。

ブロウ



システム化容易な拡張性

3つの油圧取出口を標準装備し、振動ふるい、コンベアなどのオプション機器を接続して稼働でき、容易にシステム化が可能です。

油圧取出口



安心な安全最優先設計

特許出願中

ラダーゲート開時には作業ボタンは機能せず、安心してフロア上の作業が行え、タブサイド安全ガード・昇降手すり・安全ガード等も装備されています。また、接近者の安全性を確保するため、ラジコンでホーン操作をするとタブが停止。さらに、作業範囲指定用コーン標準装備により立入限界区域を設定でき、非常停止ボタンも全7カ所に設けています(ラジコンを含む)。

ラダーゲート



非常停止ボタン



環境に優しい設計

排出コンベアにカバーを標準装備し、粉塵の発生を低減。またエンジンでは燃焼部のムダを抑え、NOx、ハイドロカーボンの発生と黒煙の排出量が大幅に減少しました。エンジンルーム密閉化等により、騒音も低く抑えています。



単位: dB (A)

作業条件(エンジンハイアイドル)	全作業機OFF	全作業機ON(無負荷)
騒音[周囲7m](4方向エネルギー平均値)	77	81

処理後の利用方法

- 堆肥
- 燃料
- 法面吹き付け材
- マルチング材
- 畜舎敷ワラ
- パルプ原料

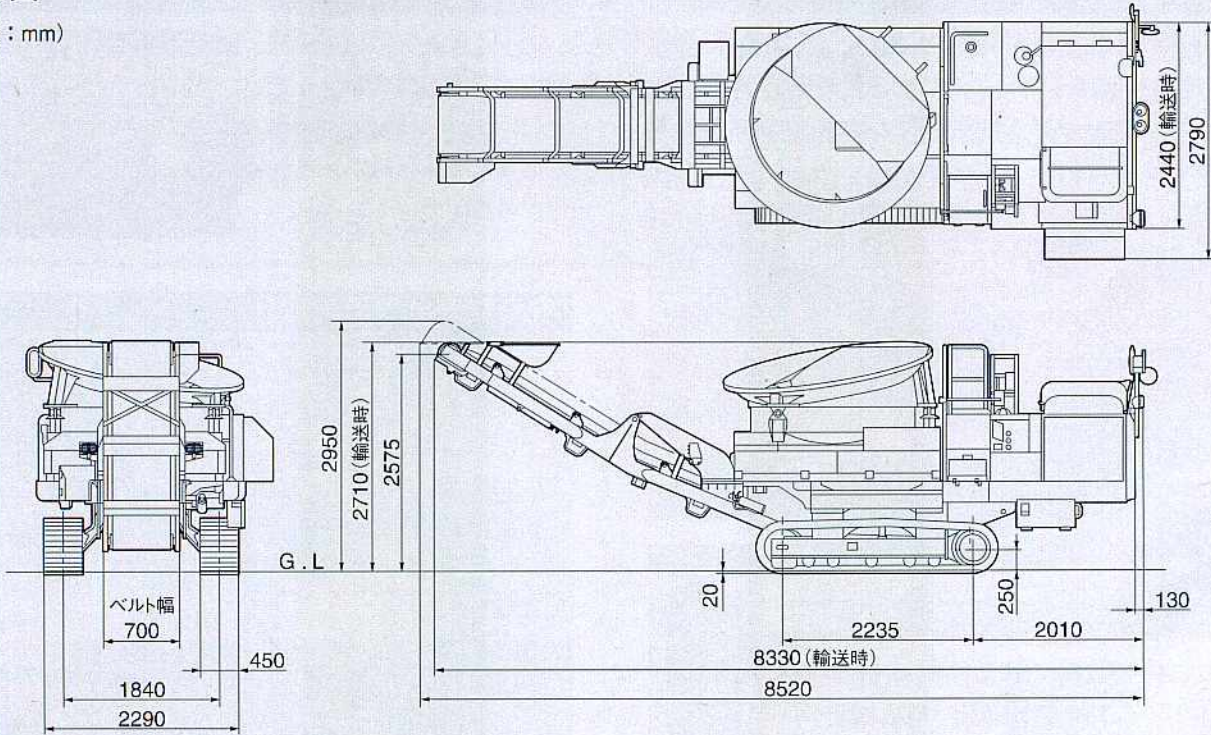


マルチング材として利用

※対象物によっては、上記用途に不適切な場合があります。

外形図

(単位：mm)



仕様

運転質量	kg	10700
定格出力	kW/rpm [PS/rpm]	141 [192]/2050
寸法	全長/全長(輸送時)	mm 8520/8330
	全高/全高(輸送時)	mm 2950/2710
	全幅/全幅(輸送時)	mm 2790/2440
	シュー幅	mm 450
	履帯中心距離	mm 1840
	接地長	mm 2235
処理能力 ^{※1}	m ³ /h	10~60
ハンマーミル	開口寸法	mm 830×525
	回転数	rpm 1400~1820(可変)
	ビット数	12
	スクリーン ^{※2}	mm 丸穴径50
駆動方式		油圧モータ

タブ	直径	mm 1900
	深さ	mm 1000(低)/1550(高)
	回転数	rpm 3.5~6(可変)
エンジン	駆動方式	油圧モータ、チェーン
	名称	コマツSAA6D102E-2-B
性能	形式	直噴、ターボ、空冷アフタークーラ
	走行速度(1速/2速)	km/h 0.6/3.0
	登坂能力	度 25
油類の容量	燃料タンク	ℓ 340
	作動油タンク(交換油量)	ℓ 166
オプション	●磁選機(ヘッドブリー内蔵型) ●ブロックタイプビット ●スクリーン(丸穴径25mm、75mm) ●振動ふるい ●2次ベルトコンベア	

単位は、国際単位系によるSI単位表示。()内の非SI単位は参考値です。

※1 処理能力は投入破砕物の種類・形状、スクリーンサイズおよび作業条件により異なります。処理能力は破砕後量で表示しています。

※2 標準装備スクリーンサイズ以外のご要望は、コマツのセールスマンにご相談願います。

- 本機は改良のため、予告なく仕様変更することがありますのでご了承ください。
- 掲載写真は一部販売車と異なる場合があります。
- 本機をご利用される際の注意事項の詳細は、取扱説明書をご覧ください。
- 機体質量3トン以上の建設機械の運転には「車両系建設機械運転技能講習修了証」の取得が必要です。コマツでは車両教習を実施しておりますのでご利用ください。

●お問い合わせは

KOMATSU

コマツ
環境・システム事業本部 TEL. 03-5561-2707
〒107-8414 東京都港区赤坂2-3-6
URL <http://www.komatsu.co.jp>
ガラパゴスURL <http://www.garapagos.co.jp>

●オペレータの養成・資格修得(大型特殊・車両系建設機械講習等)のご相談はコマツの教育センターへ
コマツ教習所
北海道センタ TEL. 011-377-3866 大阪センタ TEL. 072-849-2063
埼玉センタ TEL. 042-953-4430 和歌山センタ TEL. 073-477-6562
東京センタ TEL. 042-532-7555 京都センタ TEL. 075-924-3050
神奈川センタ TEL. 044-287-2071 奈良センタ TEL. 0743-68-3333
栗津センタ TEL. 0761-44-3930 九州センタ TEL. 092-935-4131
愛知センタ TEL. 0586-26-4111