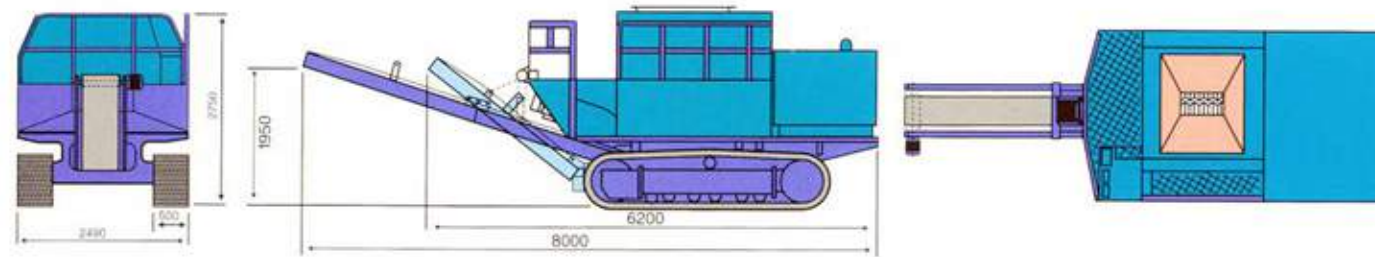
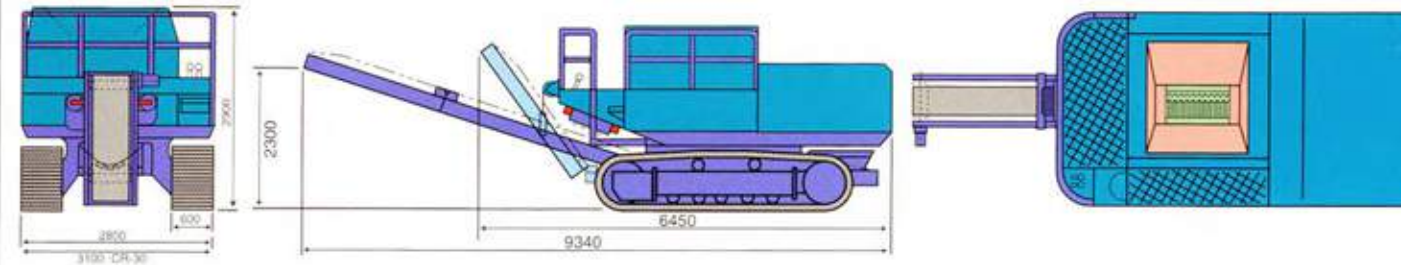


外型図

CR-24



CR-36B (CR-30)



仕様

| 機種                | CR-24                          | CR-36B        | CR-30 (超硬岩用)  |
|-------------------|--------------------------------|---------------|---------------|
| 総質量 (Kg)          | 13,700                         | 21,800        | 24,000        |
| 破砕機種類             | シングルトルジョークラッシャー                |               |               |
| 最大投入寸法 (mm)       | 600×400×300                    | 900×500×300   | 750×450×350   |
| セッティング幅 (mm)      | 40~100                         |               | 40~80         |
| 走行速度 (Km/H)       | 4.0                            | 4.0           | 4.0           |
| 登坂能力 (度)          | 23~27                          |               |               |
| エンジン形式            | 4サイクル水冷直列直噴ターボチャージャー付ディーゼルエンジン |               |               |
| 定格出力/回転数 (PS/RPM) | 80/1,800                       | 130/1,800     | 130/1,800     |
| 全長 (mm)           | 8,000 (6,200)                  | 9,340 (6,450) | 9,340 (6,450) |
| 全高 (mm)           | 2,750                          | 2,900         | 3,100         |
| 全幅 (mm)           | 2,490                          | 2,800         | 2,800         |
| シユー幅 (mm)         | 500                            | 600           | 600           |
| 走行駆動方式            | 油圧式                            |               |               |
| クラッシャー駆動方式        | 油圧式                            |               |               |
| 燃料 (L)            | 150                            | 250           | 250           |
| ハイドロリックオイル (L)    | 146                            | 280           | 280           |

- このカタログに掲載した仕様は、改善のため予告なく変更することがあります。
- このカタログに掲載した写真は、販売標準機と一部異なることがあります。
- 機体質量3トン以上の建設機械の運転には「車両系建設機械運転技能講習修了証」が必要です。

発売元 **オカダ アイオン株式会社** ホームページアドレス  
<http://www.aiyon.co.jp/>

- 大阪本店 ☎552-0022 大阪市港区海岸通4-1-18 ☎06-6576-1261 (FAX.06-6576-1260)
- 東京本店 ☎175-0081 東京都板橋区新河岸2-8-25 ☎03-3975-2011 (FAX.03-3979-3477)
- 札幌営業所 ☎063-0002 札幌市西区山の手2条1-4-22 ☎011-631-8611 (FAX.011-631-8780)
- 盛岡営業所 ☎020-0632 岩手県盛岡市東見前4-5-4 ☎019-638-2791 (FAX.019-638-2755)
- 仙台営業所 ☎984-0002 仙台市若林区卸町東5-2-33 ☎022-288-8657 (FAX.022-288-8689)
- 横浜営業所 ☎224-0054 横浜市都筑区佐江戸306 ☎045-937-2991 (FAX.045-937-2995)
- 中部営業所 ☎503-0946 大垣市浅中3-131-1 ☎0584-89-7650 (FAX.0584-89-7665)
- 北陸営業所 ☎921-8005 金沢市間明町2-9-9 ☎076-291-1301 (FAX.076-291-1602)
- 広島営業所 ☎731-0113 広島市安佐南区西原9-6-18 ☎082-871-1138 (FAX.082-871-1157)
- 四国営業所 ☎791-8042 愛媛県松山市南吉田町2051-1 ☎089-971-9791 (FAX.089-971-9750)
- 九州営業所 ☎816-0912 福岡県大野城市御笠川3-2-16 ☎092-503-3343 (FAX.092-504-0092)
- 海外事業本部 ☎552-0022 大阪市港区海岸通4-1-18 ☎06-6576-1268 (FAX.06-6576-1280)

製造元 株式会社 郷鉄互承

CR-24・CR-30・CR-36B

ガラヨン

**NCP**  
SERIES



都市を進化させる



粉塵対策用  
散水装置内蔵！

鉄筋除去装置  
内蔵！

油圧自走式ロック・コンクリートガラ  
リサイクルマシーン



オカダ アイオン株式会社

オカダアイオン(株)は、1979年に建設副産物の有効利用に向けて移動式ガラリサイクルプラントPCPを他社に先駆けて開発、発売致しました。  
NCPガラヨンは、PCPの定評のある破碎能力に機動性と効率化を加味させ、解体現場等でより使いやすい設計となっています。

コンパクトでしかも強力な  
破碎力・解体現場で  
速やかに粉碎！



解体工事現場で発生するコンクリートガラを破碎し、路盤材・埋め戻し材として有効利用できます。減容化によりガラ搬出の輸送コストが低減されます。

エネルギー需給構造改革推進設備投資促進税制対象機械

## 処理能力

油圧駆動方式のジョークラッシャーを採用。コンクリート・アスファルトガラ、自然石を0~40mmから0~100mmのサイズで時間当たり30~100ton処理します。



低騒音タイプのエンジンと消音タイプマフラー等を採用。またクラッシャー部を密閉していますので、騒音を低く抑えています。

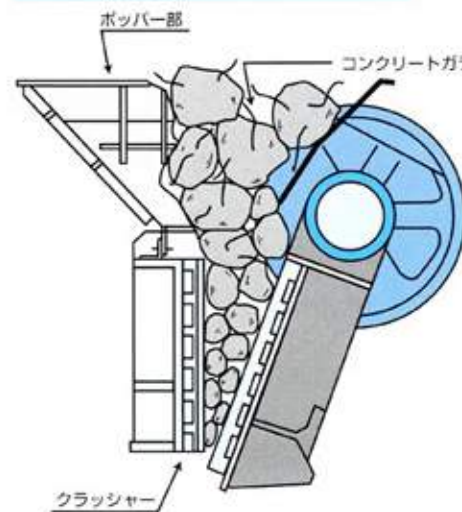
|     |    |     |
|-----|----|-----|
|     | 7m | 30m |
| 破碎時 | 77 | 70  |

単位: dB

| 破碎できる物   | 最大寸法 mm                                     |
|----------|---|
| コンクリートガラ | 900×500×300(CR-36)                          |
| アスファルト   | 750×450×350(CR-30)                          |
| 自然石      | 300×300×300(CR-36・24)<br>700×400×350(CR-30) |

## 破碎方法

### クラッシャー断面

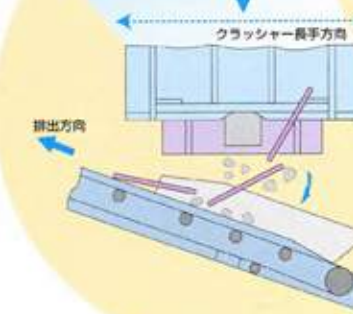


- 異物がクラッシャーに詰まっても、クラッシャー逆転機能で異物の除去が簡単に行えます。
- 油圧自動すきま調整は、オプションにて装備できます。

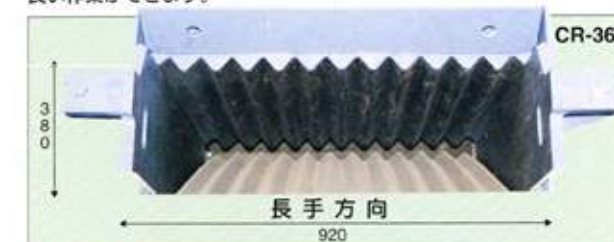
### コンベアの排出方向とクラッシャーの傾き

コンクリートガラに混入している鉄筋は、クラッシャー破碎時にガラと分離されベルトコンベアの上に落下していきます。この際、長い鉄筋はベルトコンベア上に落ちて、排出口とベルトコンベアの距離が充分にないと引っかかる可能性があります。ガラヨンは、クラッシャーの長手方向をコンベアと平行にしていますので、鉄筋がスムーズに流れ易くなっています。

### コンクリートガラ及び鉄筋の流れ



ガラ投入は、構造がシンプルでガラづまりが少ない直投入方式で、オペレーターがホッパー内のガラの量を調整しながら投入できるので効率の良い作業ができます。



### 磁選機 (マグネット)

コンクリートガラからはずれた鉄筋を自動除去。



### 散水装置

粉塵飛散防止用シャワーノズルをクラッシャー排出口に装備しており、ほこりの舞い上がりを防ぎます。

## 標準装備

CR-30のみ磁選機はオプション