

■主要諸元

項目	単位	パワーチップパーFPC1600
機械質量	kg	10,300
外形寸法	全長	mm 7,810 (輸送時5,780)
	全高	mm 3,090 (輸送時2,690)
	全幅	mm 2,400
性能	処理装置供給寸法	mm 300×850
	最大処理高さ	mm 300
原動機	種別	水冷ディーゼルエンジン
	型式	いすゞ A-68G1T
	定格出力	kw/rpm 115 (156ps) / 2150
破碎装置	形式	1軸シュレツダ式
	カッタービット数	36
	駆動方式	油圧駆動式
供給装置	形式	コンベア+供給ホイール式
	ホッパー寸法(幅×長さ)	mm 850×2,670
	ホッパー高さ	mm 1,770
	コンベア寸法(幅×長さ)	mm 700×2,740
	駆動方式	油圧駆動式
排出装置	形式	磁選ブリーフコンベア式
	排出高さ	mm 2,860
	コンベア寸法(幅×長さ)	mm 850×4,000
走行装置	形式	ゴムクローラ式
	走行速度	km/h 2.2
	登坂能力	度 25
	駆動方式	油圧駆動式
油量	燃料タンク	リットル 275
	作動油タンク	リットル 190

※処理能力は、投入する材料の種類・形状、スクリーンサイズ及び作業条件により異なります。

■主要装備品

項目	標準装備	オプション
排出装置	折畳み式4m排出コンベア	○
	2m排出コンベア	●
排出スクリーン	磁選機(ヘッドブリーフ内蔵型)	○
	丸形:直径50mm	○
	四角形:100mm×100mm	●
	丸形:直径90mm	●
	丸形:直径80mm	●
	丸形:直径70mm	●
クローラ	丸形:直径60mm	●
	菱形:高さ50mm×幅30mm	●
	ゴムクローラ	○
計器	鉄クローラ(グロウサシュー)	●
	燃料計	○
	エンジン水温計	○
	タコメータ&アワメータ	○
制御機能	自動送り制御機能及び、オートリバース機能	○
	過負荷緊急停止機能	○
	緊急停止スイッチ(本体3カ所+ラジコン)	○
	走行レバーロック	○
	供給ホイールロックピン	○
	ホーン	○
	消火器	○
	ラジコン装置	○
	ラジエータスクリーン	○
	前照灯	○
安全装置	キーオフエンジンストップ	○
	工具(袋入り)	○
	保護メガネ	○
	フロア掃除機(充電式)	○
	国土交通省「排出ガス対策型(1次規制)」指定	○
	その他	○

○:標準装備 ●:オプション

●ご使用される時は「取扱説明書」をよくお読みのうえ正しくご使用下さい。 ●故障や事故を防ぐ為、機械の定期的な点検を必ず行なって下さい。

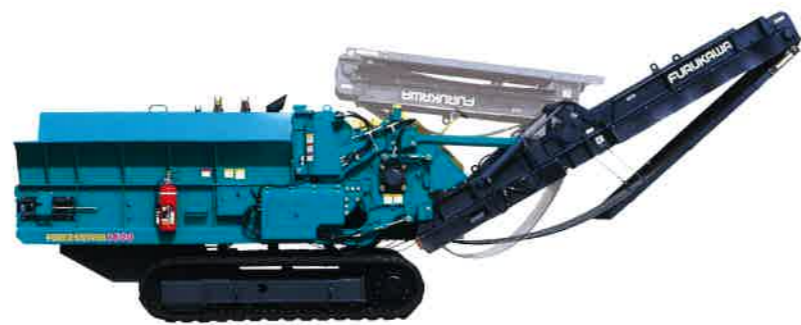
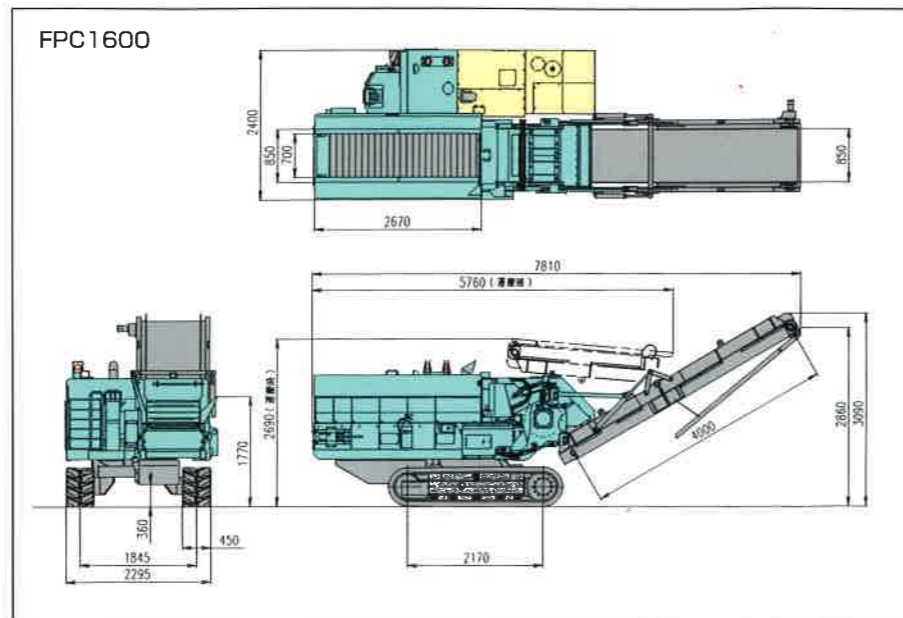
△古河機械金属株式会社

本社 〒100-8370 東京都千代田区丸の内二丁目6-1 ☎03-3212-6570
 開発機械本部 〒101-0047 東京都千代田区内神田二丁目15-9 ☎03-3252-5022

お問い合わせは

※ボディカラーおよび他のパーツは撮影、印刷の関係で実際の色とは異なって見えることがあります。
 ●本カタログに記載されている仕様は予告なしに変更させていただくことがあります。

■寸法図

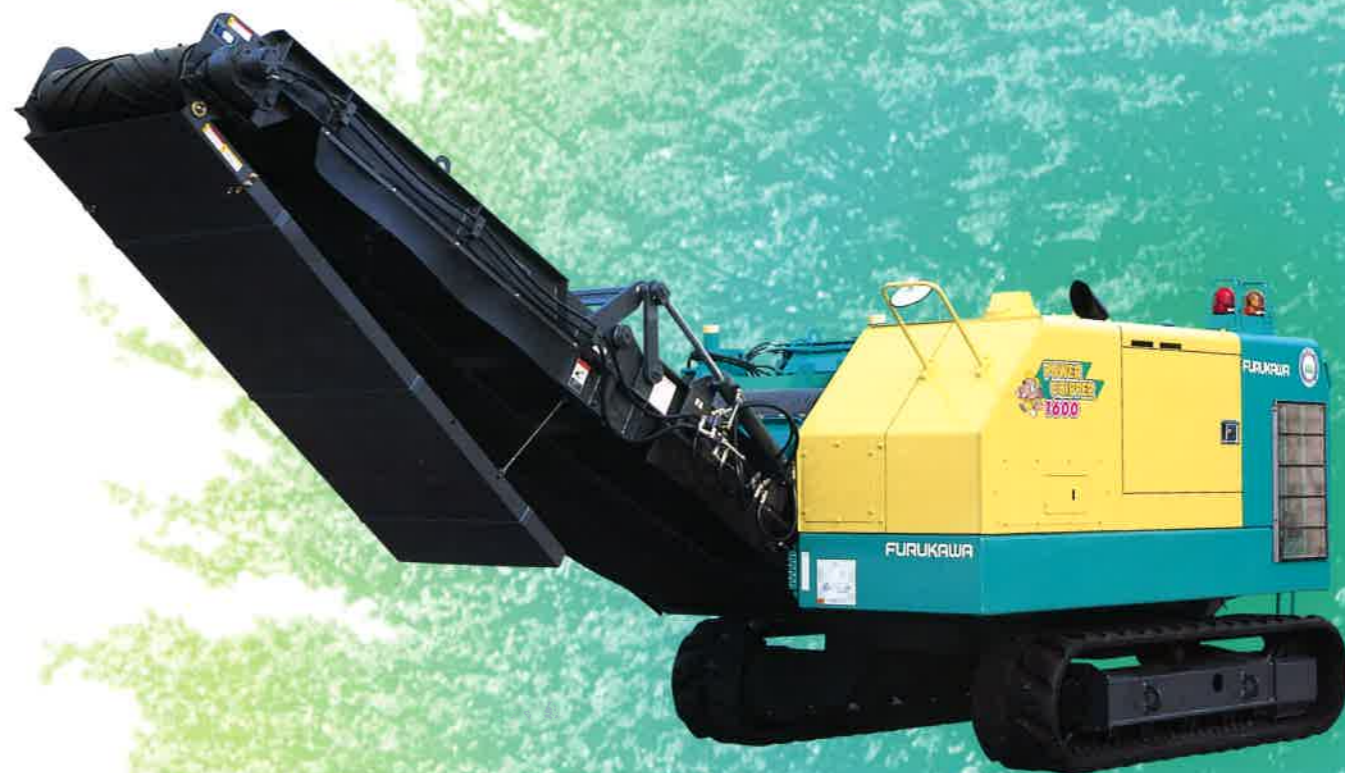


POWER CHIPPER 1600 FURUKAWAパワーチップパー



パワーチップパーは剪定枝木や廃木材のリサイクルを進めます。

剪定枝木や廃木材をめぐって、いまその処理方法が社会的に見直されています。たとえば、ムダの多い廃棄処理は削減の方向に。また、焼却処理には、リサイクル気運の高まりや煤煙による公害の発生などから法的規制も加えられました。そこで注目されるのが、木材を細かくチップ化する破碎処理です。フルカワのパワーチップパー1600は、良質の堆肥、ボイラーの燃料、建材などへの再資源化につながるこの破碎処理を効率化。作業性や安全性はもちろん、メンテナンス性も徹底追求したパワーチップパー1600が、剪定枝木や廃木材のリサイクルの道を開拓します。



FURUKAWA
Technology To Our Future

△古河機械販売株式会社

本社 〒101-0047 東京都千代田区内神田二丁目15-9 ☎03-3252-3290
 札幌営業所 〒003-0028 北海道札幌市白石区本郷通3丁目南4-36 ☎011-864-1251
 東北営業所 〒981-1224 宮城県名取市増田字柳田318-1 ☎022-384-1301
 大館出張所 〒017-0837 秋田県大館市館前字大杉29番地 ☎0186-42-1766
 東京営業所 〒203-0043 東京都東久留米市下里3-24-25 ☎0424-72-3300
 高崎営業所 〒370-0865 群馬県高崎市寺尾町日向1356 ☎027-326-9611
 名古屋営業所 〒485-0075 愛知県小牧市大字三ツ淵字阿波戸1664-1 ☎0568-72-1585
 大阪営業所 〒555-0043 大阪府大阪市西淀川区大野3丁目7番196号 ☎06-6475-3801
 広島営業所 〒730-0855 広島県広島市中区小瀬町5番12号 ☎082-232-7729
 高松営業所 〒760-0078 香川県高松市今里町1丁目30番3 ☎0878-62-4077
 九州営業所 〒811-2413 福岡県糟屋郡篠栗町尾仲568 ☎092-652-2212
 鹿児島出張所 〒891-0131 鹿児島県鹿児島市谷山港3-1-48 ☎099-262-3505
 カスタマサポート部 〒321-0295 栃木県下都賀郡壬生町大字壬生乙3462 ☎0282-82-9895
 北海道フルカワ建販(株) 〒007-0805 札幌市東区東苗穂5条3-4-28 ☎011-782-2121
 函館営業所 〒041-1215 北海道亀田郡大野町字森野35-5 ☎0138-77-7018
 道北フルカワ建販(株) 〒071-8131 北海道旭川市末広東1条14丁目1-39 ☎0166-57-7521
 道東フルカワ建販(株) 〒080-2463 北海道帯広市西23条北2-17 ☎0155-37-2222
 北陸古河機械販売(株) 〒920-0211 石川県金沢市湊2-11-1 ☎076-238-4688
 富山出張所 〒930-0944 富山県富山市南143 ☎076-422-6691

POWER CHIPPER 1600



木廃材の破碎処理をスムーズに実行する パワフルな全油圧式マシン

コンパクトなサイズで、強力156馬力のエンジンを搭載したパワーチップパー1600。木廃材の投入作業から破碎処理、チップ放り出までの一連の工程をスムーズに、効率良く行え、資源循環型の社会づくりに貢献いたします。



リモコン操作が可能！



リモコン操作でコンベアの正逆転、停止ができます。

長尺材の処理に有利な 横入れコンベア供給タイプ

長尺材の投入に便利な横入れコンベア方式を採用。供給ホイールが材料をしっかりホールドしながら破碎します。また、ホッパー位置が低く材料投入作業が容易に行え、破碎物の飛散も少なくなります。



パワフルな 全油圧式破碎機構

破碎負荷の変動に応じて送り装置の作動・停止を自動的に制御する自動送り制御機能 又、供給負荷を感知し作動するオートリバース機能を標準装備。常に破碎効率の良い材料供給状態を維持します。破碎装置は36個の超硬チップ付カッタービットを装着した回転ドラム式。材料を供給ローラと固定刃で押さえながらダウンカット、効率の良い破碎作業を行います。



※供給ホイールが上昇した状態

コンパクトな自走式だから 移動・設置、積込・積降が容易

エンジンルームを破碎装置の横にレイアウトすることにより、全長、全高を抑え、1.3tセルフローダーでラクラク搬送できるコンパクト化を実現。クローラ自走式で、現場内移動・設置、積込・積降が容易です。

快適な操作性を実現

操作パネルは全て地上から行える場所に設置。リモコンも標準装備していますので、ワンマンオペレートが可能です。



事故防止機能を搭載 高品質の安全性を確保

過負荷緊急停止機能

異物の混入等で破碎負荷に異常を感知した場合は、破碎室下部を開放するとともに、破碎装置を緊急停止させます。破碎室周りのカッターエッジ、ドラムハッチ、シューターカバーのいずれかが開放している場合、破碎ドラムは起動しない安全システムです。



走行レバーロックは、ニュートラルスタート機能の他、ロック解除位置では破碎ドラムが起動しない安全システムです。



メータパネル、ラジコンを合わせ、合計4カ所に緊急停止ボタンを配置。



オープンボンネットで らくらくメンテナンス

破碎室周りは5カ所が開閉可能（3カ所は油圧開閉点検カバー）。破碎ドラムのほぼ全周にアクセスできカッタビットの点検、交換も容易です。



エンジンルーム内の確認、燃料補給を地上から行えます。



ラジエータスクリーンは地上から清掃できます。付属のプロアを使えば機械全体の清掃が容易です。



オペレーターにやさしい 作業効率の向上を実現

散水パイプを装備。乾燥した廃材を処理する時に発生する埃を抑えられます。



作業状況を確認できる回転灯を設置。赤色回転灯：過負荷、オーバーヒート時等に点灯。黄色回転灯：供給装置が過負荷時に点灯。供給装置が自動的に逆転し、正転に復帰します。（オートリバース機能）



希望するチップサイズで 生産が可能

破碎室に設置された排出スクリーンの排出穴の大きさによって、生産するチップの大きさを選べます。



磁選機を標準装備！

釘の混ざった廃材を処理する際、ヘッドブリー内蔵の磁選機により自動的に選別します。

